

KILOTECH

LP 15

Retail Label Printing Scale

LP 15



LP 15

LP 15

LP 15



Balance imprimante pour le détail
Balanza con impresión para minoristas

**KILO
TECH**
ISO 9002
Registered-Enregistré

LP 15

Weigh more service
Weigh more selection

**KILO
TECH**
ISO 9002
Registered-Enregistré

Retail label printing scale

Legal for trade price computing scale with built-in label printer. Ideal for grocery stores, delicatessens, candy shops, coffee shops and seasonal markets. Time saving kg/lb. conversion key. CSA approval is your assurance of safety. Removable stainless steel platform allows for quick clean-ups. Preset keys feature saves time by reducing repetitive price entry for popular items. Programmable item price lookup via keyboard or directly through your PC with optional software and cable.

Features

- ✓ Up to 1000 PLUs memory capacity
- ✓ Easy keyboard programming
- ✓ 54 preset speed keys
- ✓ Pre-pack mode for auto weighing or labeling
- ✓ Wide stainless steel platform
- ✓ Dual, bright, easy to read LED display
- ✓ RS232 interface
- ✓ CSA approved
- ✓ Legal for trade approved by Measurement Canada
- ✓ One year warranty

Option

PC interface cable & program

Specifications

LP15 kg/lb.	
Capacity:	15kg 30lb.
Graduations:	0.005kg 0.01lb.
Operating temperature:	-10C ~ +40C/14F ~ 104F
Power supply:	120V, 50-60Hz
Power consumption:	Maximum 100W
Data transfer:	Scale to scale, scale to PC or PC to scale
Printing type:	Thermal direct print
Label size:	
Model A	58 x 40mm (750/roll)
Model B or C	58 x 60mm (500/roll)
Price lookup data	
Model A	1000 PLUs ~ 56 char./PLU
Model B	200 PLUs ~ 200 msg (400 char./ 8 lines)
Model C	600 PLUs ~ 100 msg (200 char./ 4 lines)

Balance imprimante pour le détail

Une balance calculatrice légale pour le commerce avec impression d'étiquettes. Idéale pour les épicerie fines, supermarchés, confiseries, cafés et marchés saisonniers. Touche de conversion rapide du poids en kg ou lb. L'homologation CSA est votre garantie de sécurité. Plate-forme en acier inoxydable amovible pour un entretien rapide. Touches pré-programmées pour éviter l'entrée de données répétitives d'items courants. Possibilité de pré-programmation d'items fréquents sur clavier pratique ou directement de votre ordinateur avec le logiciel et câble en option.

Caractéristiques

- ✓ Capacité de mémoire jusqu'à 1000 PLUs
- ✓ Unités faciles à programmer par clavier
- ✓ 54 touches programmables
- ✓ Fonction automatique du calcul du poids et de l'étiquetage
- ✓ Grand plateau en acier inoxydable
- ✓ Voyant double DEL clair facile à lire
- ✓ Interface RS232
- ✓ Homologuée CSA
- ✓ Certifiée par Mesures Canada (légale pour le commerce)
- ✓ Un an de garantie

Option

Interface ordinateur câble et logiciel

Spécifications

LP15 kg/lb	
Capacité:	15 kg 30 lb
Graduations:	0,005 kg 0.01 lb
Températures de service:	-10C ~ +40C/14F ~ 104F
Alimentation:	120V, 50-60 Hz
Consommation:	Max. 100 W
Transfert de données:	Balance à balance, balance à ordinateur ou ordinateur à balance
Type d'impression:	Impression thermique directe
Dim. des étiquettes:	
Modèle A	58 x 40 mm (750/rouleau)
Modèle B ou C	ou 58 x 60 mm (500/rouleau)
Données de produits	
Modèle A	1000 PLUs à 56 car./PLU
Modèle B	200 PLUs à 200 msg (400 car./8 lignes)
Modèle C	600 PLUs à 100 msg (200 car./4 lignes)

Balanza con impresión para minoristas

Una balanza calculadora legal para el comercio con impresión de etiquetas. Ideal para almacenes, supermercados, negocios de dulces, cafés, cines y mercados de temporada. Conversión rápida de peso en kg. o lb. La aprobación CSA Canadá es su garantía de seguridad. Plataforma móvil en acero inoxidable para una rápida limpieza. Funciones pre-programadas que evitan la repetición de precios en productos habituales. Posibilidad de pre-programación de productos frecuentes sobre teclado práctico o directamente de su computador con un programa opcional y cable.

Características

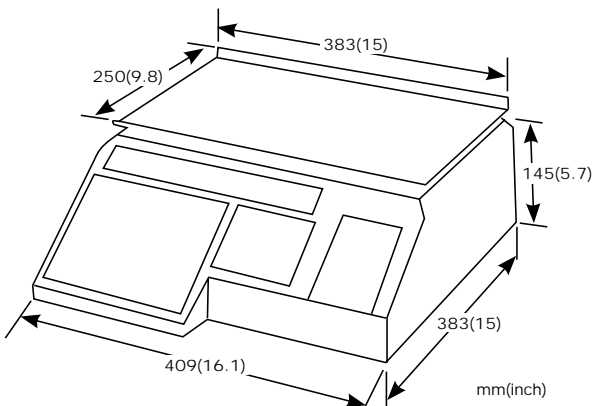
- ✓ Capacidad de memoria hasta 1000 PLUs
- ✓ Accesible teclado programador
- ✓ 54 botones programables
- ✓ Función automática de c.lculo de peso y etiquetado
- ✓ Gran bandeja en acero inoxidable
- ✓ Claro indicador LED de facil lectura
- ✓ Interfaz RS 232
- ✓ Aprobada por la CSA
- ✓ Certificada por Measurement Canada. (legal para el comercio)
- ✓ Un año de garantía

Opción

Interfaz para computador cable y programa

Especificaciones

LP15 kg/lb	
Capacidad:	15 kg 15 lb
Graduación:	0,005 kg 0.01 lb
Temperatura operativa:	-10C ~ +40C/14F ~ 104F
Alimentación eléctrica:	120V, 50-60 Hz
Consumo:	Max. 100W
Transferencia de Data:	Balanza a balanza, balanza a computador o computador a balanza
Tipo de impresión:	Impresión térmica directa
Tamaño de etiquetas:	
Modelo A	58 x 40 mm (rollo de 750)
Modelo B ou C	o 58 x 60 mm (rollo de 500)
Ejemplos	
Modelo A	1000 PLUs a 56 car./PLU
Modelo B	200 PLUs a 200 msg (400 car./8 linas)
Modelo C	600 PLUs a 100 msg (200 car./4 linas)



www.kilotech.com