

KILOTECH

Retail Price Computing Scale

AP SERIES

AP SERIES

AP SERIES

AP SERIES

AP SERIES



Balance calculatrice pour le détail

Balanza calculadora para minoristas

**KILO
TECH**

QUALITY MANAGEMENT SYSTEM

QMS-310

SYSTÈME DE GESTION DE LA QUALITÉ

A Measurement Canada
Accredited Company

Retail price computing scale

Legal for trade price computing scale with tower display. Ideal for use in coffee shops, brew-it stores, supermarkets, delicatessens, movie theaters, fruit & fish markets and candy shops. CSA approval is your assurance of safety. Time saving kg/lb. conversion key. Removable stainless steel platform allows for quick clean ups. Bright, easy to read dual LED tower display ensures visual accuracy for both the operator and customers. Preset key feature will save time by reducing repetitive price entry for popular items. Helpful level indicator assures weighing accuracy. Convenient tare feature lets you deduct the weight of the container, providing net weight only.

Balance calculatrice pour le détail

Une balance calculatrice de précision avec tour de lecture, légale pour le commerce. Idéale pour la vente au détail, cafés, supermarchés, épicerie fines, cinémas, confiseries, fruits et poissons. L'homologation CSA est votre garantie de sécurité. Touche de conversion rapide du poids en kg ou lb. Plate-forme en acier inoxydable amovible pour un entretien rapide. Voyant lumineux DEL monté sur une tour, facile à lire pour l'opérateur et le client. Touches pré-programmées pour éviter l'entrée de données répétitives d'items courants. Indicateur de niveau pratique pour une pesée précise. Enregistrement de tare déduisant le poids du contenant pour une mesure précise du poids net.

Balanza calculadora para minoristas

Una balanza calculadora de precisión con guía de lectura, legal para el comercio. Ideal para la venta minorista, cafés, supermercados, almacenes, cines, dulces, frutas y pescados. CSA Canadá es su garantía de seguridad. Conversión rápida de peso en kg. o lb. Plataforma movible en acero inoxidable para una rápida limpieza. Indicador luminoso LED montado en torre, para una fácil lectura del operador y el cliente. Funciones pre-programadas ahorran tiempo al reducir la entrada de precios repetidos de los items más corrientes. Indicador de nivel práctico para un peso preciso. Registro de tara que deduce el peso del contenedor para un peso neto preciso.

Features

- ✓ Choice of 2 capacities : 6 & 30 kg (15 & 60 lb)
- ✓ Zero and tare function keys
- ✓ 200 PLUs and 26 preset keys
- ✓ Auto span calibration
- ✓ Large easy to read LED tower display
- ✓ Oversized stainless steel platform
- ✓ Convenient kg/lb/100 g conversion keys
- ✓ Level indicator
- ✓ CSA approved
- ✓ Legal for trade approved by Measurement Canada
- ✓ One year warranty

Caractéristiques

- ✓ Choix de 2 modèles: 6 & 30 kg (15 & 60 lb)
- ✓ Touches tare et retour au 0 automatique
- ✓ 200 PLUs et 26 touches programmables
- ✓ Calibrage automatique pour mesurer à l'empan
- ✓ Voyant DEL large sur tour facile à lire
- ✓ Grand plateau en acier inoxydable
- ✓ Touches rapides de conversion kg/lb/100 g
- ✓ Indicateur de niveau
- ✓ Homologuée CSA
- ✓ Certifiée par Mesures Canada (légale pour le commerce)
- ✓ Un an de garantie

Características

- ✓ 2 modelos: 6 & 30 kg (15 & 60 lb)
- ✓ Funciones de Tara y retorno a cero automático
- ✓ 200 PLUs y 26 llaves
- ✓ Calibración automática
- ✓ Gran indicador LED de fácil lectura
- ✓ Plataforma en acero inoxidable
- ✓ Llave de conversión kg/lb/100 g
- ✓ Indicador de nivel
- ✓ Aprobada por CSA
- ✓ Aprobada por Pesos y Medidas Canada
- ✓ Un año de garantía

Specifications

	AP06	AP60
Capacity	6 kg/15 lb	0-15 kg/0-30 lb / 15-30 kg/30-60 lb
Graduation	2g/0.002 lb	0.005 kg/0.01 lb / 0.01 kg/0.02 lb
Operating temperature	-10C ~ +40C/14F ~ 104F	
Power source	AC 110V/220V, 50-60Hz	

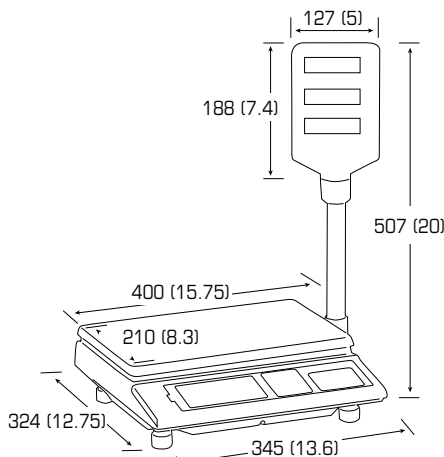
Spécifications

	AP06	AP60
Capacité	6 kg/15 lb	0-15 kg/0-30 lb / 15-30 kg/30-60 lb
Graduation	2g/0.002 lb	0.005 kg/0.01 lb / 0.01 kg/0.02 lb
Températures de service	-10C ~ +40C/14F ~ 104F	
Alimentation	AC 110V/220V, 50-60Hz	

Especificaciones

	AP06	AP60
Capacity	6 kg/15 lb	0-15 kg/0-30 lb / 15-30 kg/30-60 lb
Graduation	2g/0.002 lb	0.005 kg/0.01 lb / 0.01 kg/0.02 lb
Temperatura de operación	-10C ~ +40C/14F ~ 104F	
Alimentación	AC 110V/220V, 50-60Hz	

mm (inch)



KILOTECH

Accrédité par Mesures Canada

www.kilotech.com